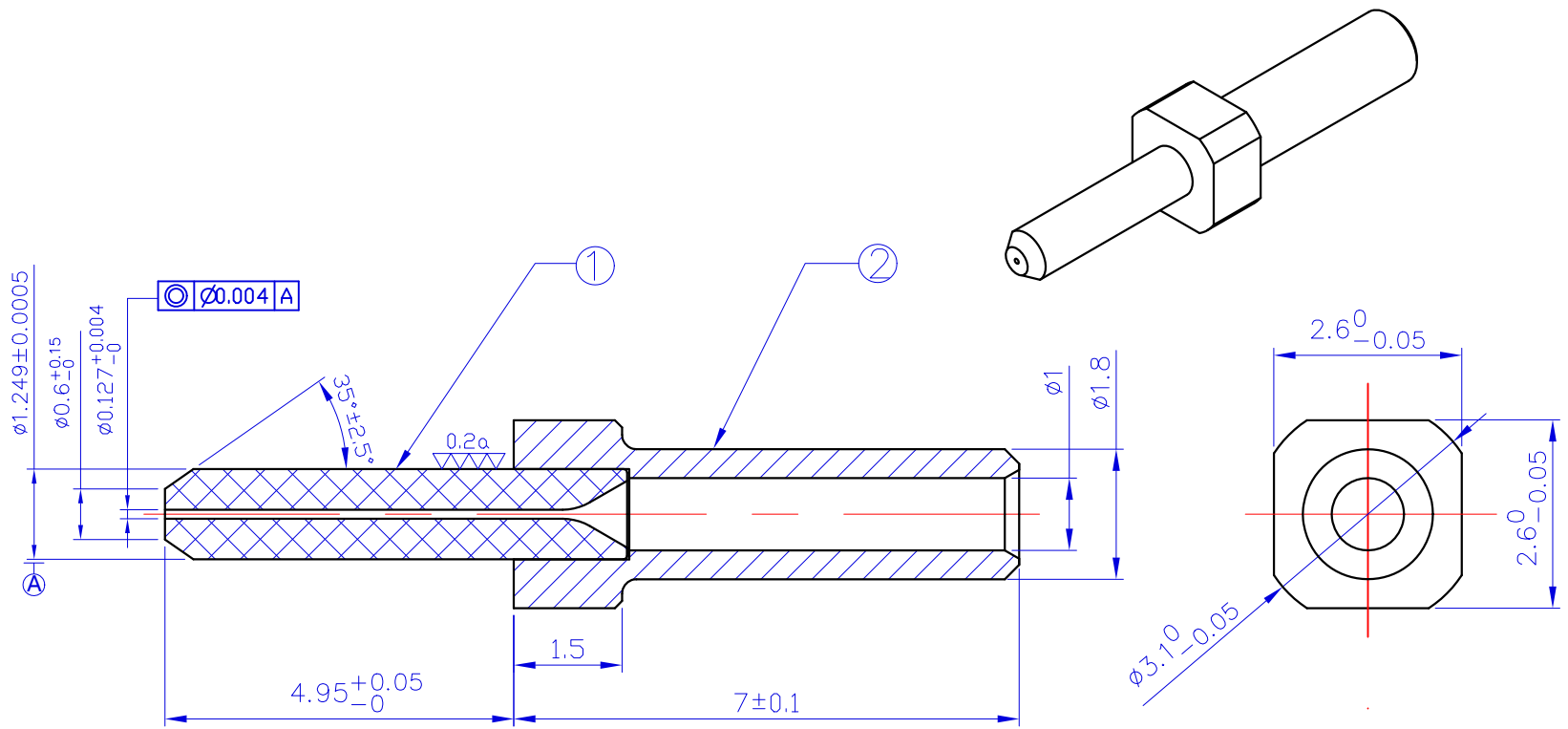


No.	Part Name	Drawing No	Material	Colour	Qty
1	Ferrule	FE.LCMM.F.1270-C40-M3-0-00	ZrO2	White	1
2	Flange	FL.MU.W000-0700-SU-00	SUS 303		1



- 注意:
- 1、去除所有毛刺和锐边
 - 2、外观表面无污渍
 - 3、除特别标注公差其余为:±0.1,±5°
 - 4、产品必须符合ROHS规范

名称	MU MM常规带尾插芯			材质		单位	mm
图号	FE.MUMM.F.1270-C40-01-SU-00			处理		比例	10:1
制图	甘宜学	日期	2019.06.20			版本	1.0
审核	李伟	日期	2019.06.20	 深圳太辰光通信股份有限公司			
批准		日期					

△			
△			
△			
No.	日期	修改事项	修改人